

WaterFilter

FILTRACE A ÚPRAVA VODY

Jednostupňové filtry na studenou vodu WATERFILTER SL



Návod na instalaci a použití

Potrubní filtry Waterfilter SL jsou určeny k filtraci studené vody a jsou dodávány ve dvou rozměrech pouzdra: pro filtrační vložky 10" (nebo 9 3/4") nebo 20".

Filtry můžou být osazené buď mechanickou filtrační vložkou nebo uhlíkovou filtrační vložkou.

POZOR!

Filtr nesmí být v kontaktu s ledem, přímým slunečním světlem, s okolními předměty, které mají povrchovou teplotu vyšší než 40°C. Plastové součásti filtru nesmí být v kontaktu s benzínem a jinými hořlavými, kyselinami, rozpouštědly, mazivy a agresivními čistícími prostředky.

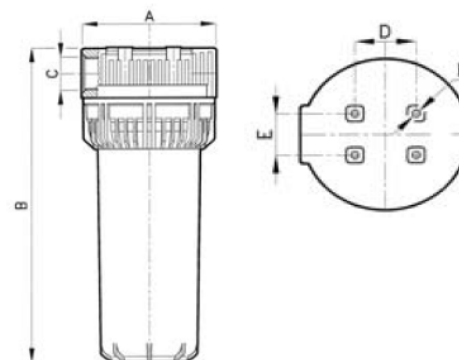
Maximální povolený podtlak na filtr je 1,5 bar. Tlak ve vodovodním potrubí nesmí nikdy překročit povolený tlak (viz tabulka „Technické charakteristiky“). Pokud tlak ve Vašem potrubí není konstantní, tak je vždy lepší si nechat instalovat před filtrem omezovač / reduktor tlaku.

Doporučujeme provést / zajistit kontrolu filtru alespoň 2krát za rok odbornou firmou.

Technické charakteristiky:

Hlava:	PP s mosaznými přípojkami, 3-dílná hlavice
Korpus filtru:	Průhledný – SAN
Obruba filtru:	PP
O-kroužek	NBR 70 Sh
Max pracovní tlak:	8 bar max
Prasknutí při tlaku:	35 bar max
Pracovní teploty:	0°C + 40°C max
Max průtok prázdného filtru (při 2 bar):	1/2" F 106,6 l/min, 3/4" F 108,5 l/min, 1" F 105,6 l/min,
Držák na zeď	Ano, plast
Klíč na filtr	Ano, plast
Mechanická vložka (pro některé modely)	P20, 20 mikronů, 10" nebo 20"
Uhlíková vložka (pro některé modely)	CTO carbon block, 10" nebo 20"
Doporučený průtok vody s vložkou CTO	12 l/min - 10", 18 l/m - 20"
Kapacita uhlíkové vložky CTO	12000 litrů - 10", 22000 litrů - 20"

Rozměry filtru:



Rozměry - délka 10":

A:	122 mm
B:	311 mm
D:	44 mm
E:	33 mm
F:	Ø4 mm

Rozměry - délka 20":

A:	122 mm
B:	571 mm
D:	44 mm
E:	33 mm
F:	Ø4 mm

V následující tabulce jsou uvedené veškeré typy filtrů Waterfilter SL:

Kod produktu	Název	Typ filtru	Připojení	Délka	Standardní vložka
1101	Waterfilter 11SL 1/2"	Mechanický	1/2"	10"	P20 10 SL
1102	Waterfilter 11SL 3/4"	Mechanický	3/4"	10"	P20 10 SL
1103	Waterfilter 11SL 1"	Mechanický	1"	10"	P20 10 SL
1104	Waterfilter 11SLc 1/2"	Uhlíkový	1/2"	10"	CTO 10 SL
1105	Waterfilter 11SLc 3/4"	Uhlíkový	3/4"	10"	CTO 10 SL
1106	Waterfilter 11SLc 1"	Uhlíkový	1"	10"	CTO 10 SL
1107	Waterfilter 12SL 3/4"	Mechanický	3/4"	20"	P20 20 SL
1108	Waterfilter 12SL 1"	Mechanický	1"	20"	P20 20 SL
1109	Waterfilter 12SLc 3/4"	Uhlíkový	3/4"	20"	CTO 20 SL
1110	Waterfilter 12SLc 1"	Uhlíkový	1"	20"	CTO 20 SL

Filtr a filtrační vložky mohou být v následujících kombinacích:

Kod produktu	Název	Standardní vložka	Alternativní vložka 1	Alternativní vložka 2	Alternativní vložka 3
1101	Waterfilter 11SL 1/2"	P20 10 SL	P5 10 SL	P1 10 SL	RLA 10 SL
1102	Waterfilter 11SL 3/4"	P20 10 SL	P5 10 SL	P1 10 SL	RLA 10 SL
1103	Waterfilter 11SL 1"	P20 10 SL	P5 10 SL	P1 10 SL	RLA 10 SL
1104	Waterfilter 11SLc 1/2"	CTO 10 SL	GAC 10 SL	-	
1105	Waterfilter 11SLc 3/4"	CTO 10 SL	GAC 10 SL	-	
1106	Waterfilter 11SLc 1"	CTO 10 SL	GAC 10 SL	-	
1107	Waterfilter 12SL 3/4"	P20 20 SL	P5 20 SL	P1 20 SL	-
1108	Waterfilter 12SL 1"	P20 20 SL	P5 20 SL	P1 20 SL	-
1109	Waterfilter 12SLc 3/4"	CTO 20 SL	GAC 20 SL	-	
1110	Waterfilter 12SLc 1"	CTO 20 SL	GAC 20 SL	-	

Oblastí použití filtru

Mechanické filtry Waterfilter odstraňují mechanické nečistoty z vody až do velikosti 1 mikronu: písek, nerozpustný podíl hlíny, jílu a dále např. vlasy a jiné nerozpuštěné částice. Mechanické filtry slouží k předfiltraci vody a instalují se jako „první“ stupeň filtračního systému. Tyto filtry snižují zákal vody a jsou ochranou pro následné aparáty na potrubní trase (zařízení na úpravu vody, sanitární technika, boilers, myčky, pračky atd.).

Mechanickou filtrační vložku doporučujeme měnit maximálně 1x za 6 měsíců (případně dříve dle stupně znečištění).

Uhlíkové filtrační vložky se používají pro odstranění chloru a jeho sloučenin, nepříjemných zápachů a chutí, různých škodlivých organických látek, zákalu a barvy z vody. Uhlík je nejlepší přírodní pohlcovač velmi širokého spektra organických a anorganických nečistot. Uhlíkové filtry nelze používat na filtraci bakteriálně kontaminované vody (mohou se v nich koncentrovat a dále množit bakterie).

Uhlíkovou vložku doporučujeme měnit max. 1x za 3 až 6 měsíců, bez ohledu na proteklé množství vody.

Montážní návod

Potrubní filtr Waterfilter SL se montuje jenom ve svislé poloze. Na horní straně hlavice filtru je vylisovaná šipka, která určuje směr toku vody přes filtr.

Tlakový rozdíl na vstupu a na výstupu filtru může být maximálně 1 bar. Pokud je vyšší, je potřeba vyměnit filtrační vložku.

Před a za filtrem je vhodné namontovat uzavírací ventily pro usnadnění údržby filtru (výměna vložky, čištění apod.).

Šroub na horní straně hlavice filtru slouží k odtlakování potrubí před manipulací s filtrem.

Postup výměny filtrační vložky.

Uzavřete potrubní trasu před a za filtrem. Odtlakujte filtr šroubem na horní hraně hlavice filtru. Pomocí montážního klíče odšroubujte převlečnou matici hlavice filtru a vyměňte filtrační vložku. Před tím doporučujeme očistit a vymýt nádobu filtru. Pro snadnější montáž filtru je vhodné promazat pryžové těsnění (O kroužek) silikonovou vazelinou. Jemně dotáhněte převlečnou matici (často stačí pouze rukou nebo pomocí montážního klíče). přílišné dotažení matice může mít za následek poškození plastových částí filtru. Uvolněte potrubní trasu a zkontrolujte těsnost filtru.

Záruka

Záruka na filtry Waterfilter SL je 2 roky od data prodeje. Záruka je platná při splnění všech podmínek instalace a provozu filtru dle dokumentace nebo pokynů výrobce WATERFILTER s.r.o.

Všechna práva vyhrazená WATERFILTER s.r.o. 2019

Reprodukce tohoto manuálu anebo jeho části bez písemného souhlasu WATERFILTER s.r.o. je přísně zakázána. Tento manuál je majetkem WATERFILTER s.r.o. a je chráněn zákonem o autorských právech.

WATERFILTER s.r.o. Za Zastávkou 373, 109 00 Praha 10, Czech Republic.

www.waterfilter.cz